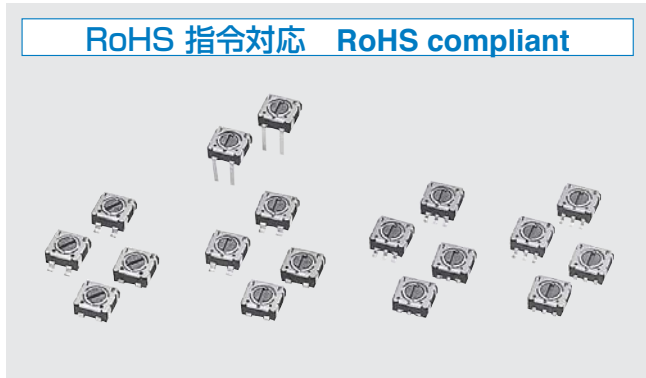


# 小さく、しかも密閉構造で SMD 対応スイッチ

## チップ型ロータリセレクトスイッチ ROTARY SELECTOR SWITCHES (SMD)

# CS-4

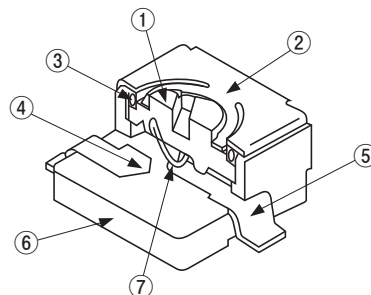
RoHS 指令対応 RoHS compliant



### ■特長 FEATURES

- RoHS 指令対応
- 小型チップ型のため高密度実装が可能
- 自動搭載対応 (端子形状 J-リード、ガル・ウィング)
- フロー、リフローはんだ付けによる実装が可能
- “O”リング採用により、ゴミ、ホコリの侵入防止、並びにはんだ付け後の洗浄が可能
- 貴金属摺動接点により接触安定性が優れている
- RoHS compliant
- Optimum for high density board mounting applications
- Compatible with most automatic pick & place machinery (J-hook and Gull wing types only)
- Compatible with reflow and wave soldering
- Protection against dust and washable after soldering
- Excellent reliability due to precious metal contact

### 内部構造図 INTERNAL STRUCTURE



名称 Part name	材料 Material	燃焼性 Flammability
① ロータ Rotor	PPS (ポリフェニレンサルファイド) Polyphenylenesulphide	UL94V-0
② カバー Cover	ステンレス Stainless steel (SUS 304)	—
③ “O”リング “O” ring	シリコンゴム Silicone rubber	UL94HB
④ 固定接点 Fixed contact	銅合金、金めっき Copper alloy, Gold-plated	—
⑤ 端子 Terminal pin		
⑥ ハウジング Housing	エポキシ Epoxy ※ LCP (液晶ポリマー LC polymer)	UL94V-0
⑦ 可動接点 Slider contact	多元合金材 Multi metal alloy	—

※：1 回路 4 接点のみ 1 pole 4 contacts only

### ■型式表示 PART NUMBER DESIGNATION

<b>CS-4 - 1 3 N T A</b>	
シリーズ名 Series name  回路数 No. of poles 1 : 1 回路 1 pole 2 : 2 回路 2 poles  接点数 No. of contacts 2 : 2 接点 2 contacts 3 : 3 接点 3 contacts 4 : 4 接点 4 contacts	端子形状 Shape of terminal A : J-リード J-hook B : ガル・ウィング Gull wing C : スルーホールピン Through hole pins  包装形態 Form of packaging T : テーピング (リール) Taping (Reel) 空欄 : ポリ袋 Bulk in plastic bag Blank  接点タイミング Contact timing N : ノンショータイング (1 回路 3, 4 接点のみ) Non-shorting (1 pole 3, 4 contacts only) Y : ノンショータイング中立付き (1 回路 2 接点、2 回路 2 接点) Non-shorting with neutral detent (1pole 2 contacts, 2 poles 2 contacts) X : ノンショータイング中立無し (1 回路 2 接点のみ) Non-shorting without neutral detent (1 pole 2 contacts only)

※ご注文に際しては、型式一覧表をご確認ください。

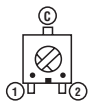


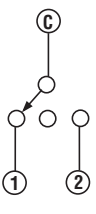
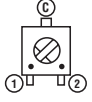

Please refer to the LIST OF PART NUMBERS when placing orders.

# CS-4

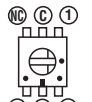
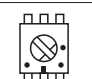
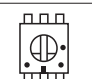
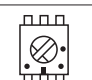
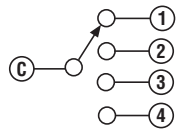
## ROTARY SELECTOR SWITCHES (SMD)

### 回路図 SCHEMATICS DIAGRAMS

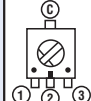
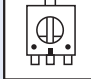
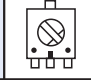
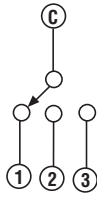
#### ● 1 回路 2 接点 1 pole 2 contacts

型式名 Series	スイッチ特性 Switching specifications	回路図 Schematic
CS-4-12YA ◇ YTA ◇ YB ◇ YTB ◇ YC	 ON  OFF  ON	
CS-4-12XA ◇ XTA ◇ XB ◇ XTB ◇ XC	 ON  ON	

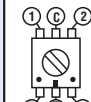
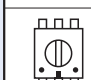
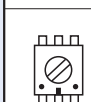
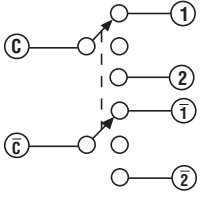
#### ● 1 回路 4 接点 1 pole 4 contacts

型式名 Series	スイッチ特性 Switching specifications	回路図 Schematic
CS-4-14NA ◇ NTA ◇ NB ◇ NTB	 ON  ON  ON  ON	

#### ● 1 回路 3 接点 1 pole 3 contacts

型式名 Series	スイッチ特性 Switching specifications	回路図 Schematic
CS-4-13NA ◇ NTA ◇ NB ◇ NTB	 ON  ON  ON	

#### ● 2 回路 2 接点 2 poles 2 contacts

型式名 Series	スイッチ特性 Switching specifications	回路図 Schematic
CS-4-22YA ◇ YTA ◇ YB ◇ YTB	 ON  OFF  ON	

### 型式一覧表 LIST OF PART NUMBERS

回路構成 Circuit type	包装形態 Form of packaging	A (J-リード) J-hook	B (ガル・ウィング) Gull wing	C (スルーホールピン) Through hole pin	包装数量 Pieces in package
1 回路 2 接点 1 pole 2 contacts	中立付き With neutral detent	テーピング Taping	CS-4-12YTA	CS-4-12YTB	500 pcs./reel
		ポリ袋 Plastic bag	CS-4-12YA	CS-4-12YB	50 pcs./pack
	中立無し Without neutral detent	テーピング Taping	CS-4-12XTA	CS-4-12XTB	500 pcs./reel
		ポリ袋 Plastic bag	CS-4-12XA	CS-4-12XB	50 pcs./pack
1 回路 3 接点 1 pole 3 contacts	テーピング Taping	CS-4-13NTA	CS-4-13NTB	500 pcs./reel	
	ポリ袋 Plastic bag	CS-4-13NA	CS-4-13NB	50 pcs./pack	
1 回路 4 接点 1 pole 4 contacts	テーピング Taping	CS-4-14NTA	CS-4-14NTB	500 pcs./reel	
	ポリ袋 Plastic bag	CS-4-14NA	CS-4-14NB	50 pcs./pack	
2 回路 2 接点 2 poles 2 contacts	テーピング Taping	CS-4-22YTA	CS-4-22YTB	500 pcs./reel	
	ポリ袋 Plastic bag	CS-4-22YA	CS-4-22YB	50 pcs./pack	

☐: 製作不可能

※ご注文に際しては、上記型式をご確認ください。

テーピング仕様は、切り売り致しませんので、リール単位でご注文をお願い致します。

☐: Not manufactured

※ Verify the above part numbers when placing orders.

Taping version can be supplied only in reel unit.

## 標準仕様 STANDARD SPECIFICATIONS

回路構成 Circuit type	1 pole 2 contacts    2 poles 2 contacts 1 pole 3 contacts 1 pole 4 contacts
使用温度範囲 Operating temperature range	-25 ~ 70 °C
保存温度範囲 Storage temperature range	-40 ~ 70 °C
シール性 Sealing	洗浄可能 Washable by "O" ring ※詳細は150、151 ページをご覧ください。 ※ Please refer to page 150, 151
質量 Net weight	Approx. 0.08 g (CS-4-12, CS-4-13) Approx. 0.1 g (CS-4-14, CS-4-22)

## 機械的特性 MECHANICAL CHARACTERISTICS

ポジション数 No. of positions	2, 3, 4
回転トルク Adjustment torque	10 mN·m {102 gf·cm} maximum
回転止強度 Stopper strength	25 mN·m {255 gf·cm} minimum
ステップ角度 Stepping angle	45° 90° (CS-4-12X only)
はんだ付け性 Solderability	245 ± 3 °C, 2 ~ 3 s
はんだ耐熱性 Soldering heat	フロー：260 ± 3 °Cの槽内に端子先端から基板の裏面まで5~6秒間浸漬を2回 リフロー：ピーク温度 255 °C (詳細は下記プロファイル参照) 手はんだ：350 ± 10 °C, 3 ~ 4 s  Flow : 260 ± 3 °C as the temperature in a pot of molten solder, immersion from head of terminal to backside of board, 5 ~ 6 s, two times maximum Reflow : Peak temperature 255 °C (Please refer to the profile below.) Manual soldering : 350 ± 10 °C, 3 ~ 4 s
固着性 Shear (Adhesion)	5 N {0.51 kgf}, 10 s
耐基板曲げ性 Substrate bending	Width 90 mm, bend 3 mm, 5 s, 1 time
引きはがし強さ Pull-off strength	5 N {0.51 kgf}, 10 s

{ } : 参考値 Reference only

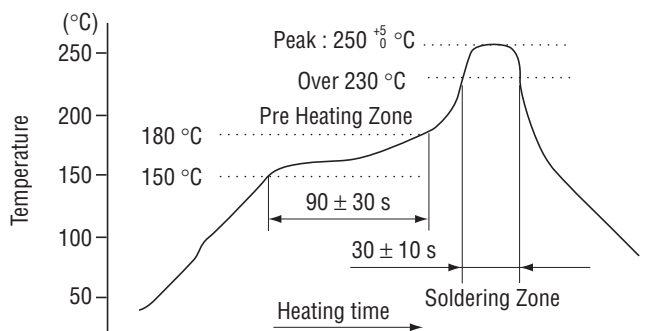
## 電気的特性 ELECTRICAL CHARACTERISTICS

接点定格 Contact rating	0.5 VA
最大電流 Maximum current	100 mA
最小電流 Minimum current	1 μA
最大電圧 Maximum voltage	16 V
最小電圧 Minimum voltage	20 mV
接点タイミング Contact timing	Non-shorting
接触抵抗 Contact resistance	100 mΩ maximum
絶縁抵抗 Insulation resistance	100 MΩ (DC500 V) minimum
耐電圧 Dielectric strength	AC500 V, 60 s

## 環境特性 ENVIRONMENTAL CHARACTERISTICS

耐振性 Vibration	振幅 (Amplitude) 1.5 mm (全振幅) or 加速度 (Acceleration) 98 m/s <sup>2</sup> , 10-500-10 Hz, 3 directions for 2 h each
耐衝撃性 Shock	490 m/s <sup>2</sup> , 11 ms 6 directions for 3 times each
耐久性 Load life	200 cycles minimum DC16 V, 30 mA
耐湿性 (定常状態) Humidity (Steady state)	40 °C, 相対湿度 Relative humidity 90 ~ 95 %, 48 h
耐熱性 High temperature exposure	70 °C, 16 h
耐寒性 Low temperature exposure	-40 °C, 16 h
温度サイクル Thermal shock	-40 (0.5 h) ~ 70 °C (0.5 h), 5 cycles

### はんだ耐熱性評価用リフロープロファイル Reflow profile for soldering heat evaluation



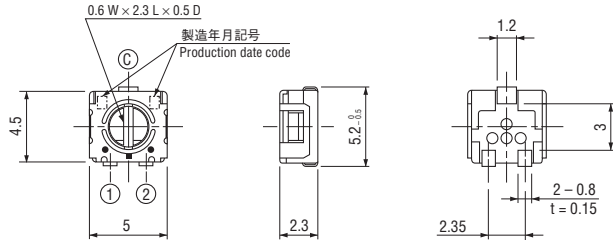
リフロー回数：2回 Reflow : two times maximum

# CS-4 ROTARY SELECTOR SWITCHES (SMD)

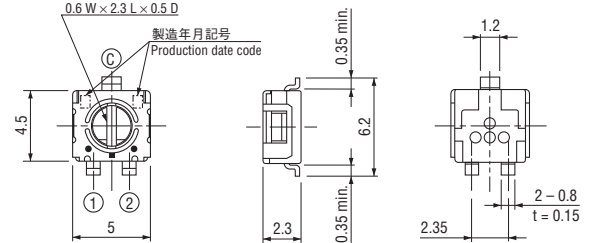
## 外形寸法図 OUTLINE DIMENSIONS

Unless otherwise specified, tolerance:  $\pm 0.3$  (Unit: mm)

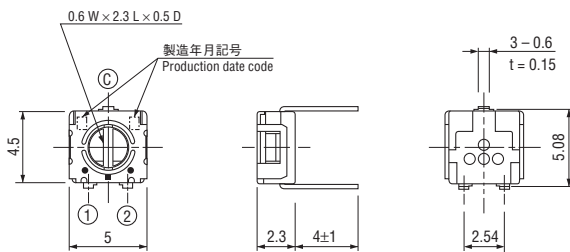
### CS-4-12YA



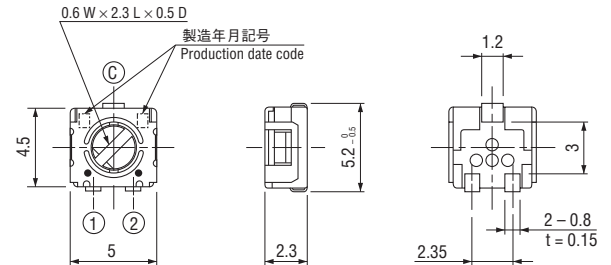
### CS-4-12YB



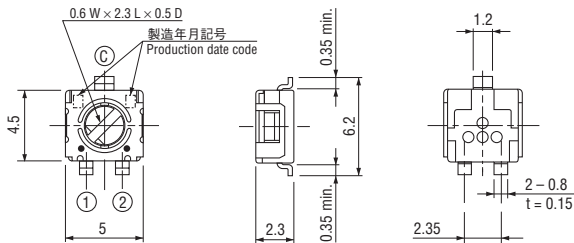
### CS-4-12YC



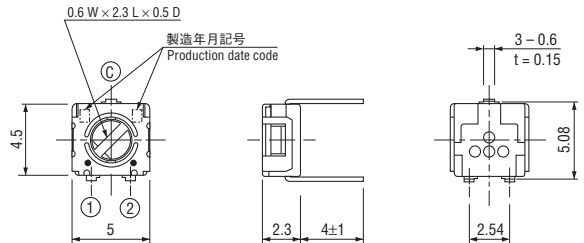
### CS-4-12XA



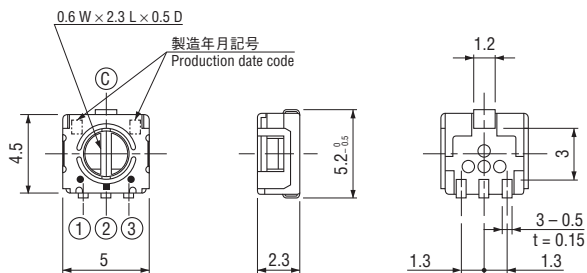
### CS-4-12XB



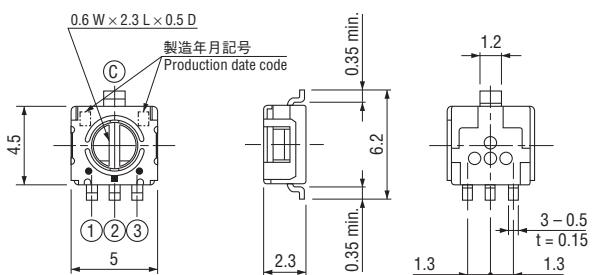
### CS-4-12XC



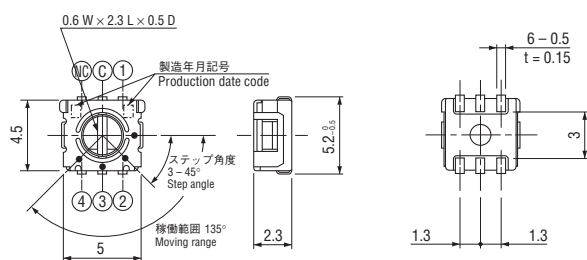
### CS-4-13NA



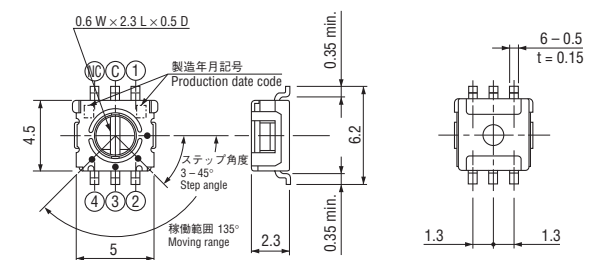
### CS-4-13NB



### CS-4-14NA



### CS-4-14NB

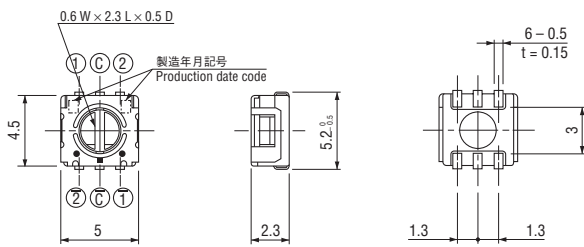


# CS-4 ROTARY SELECTOR SWITCHES (SMD)

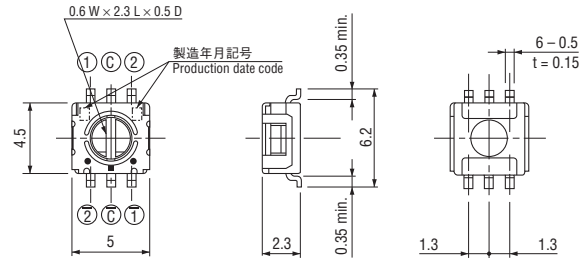
## 外形寸法図 OUTLINE DIMENSIONS

Unless otherwise specified, tolerance:  $\pm 0.3$  (Unit: mm)

### ● CS-4-22YA

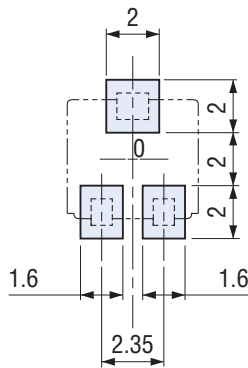


### ● CS-4-22YB

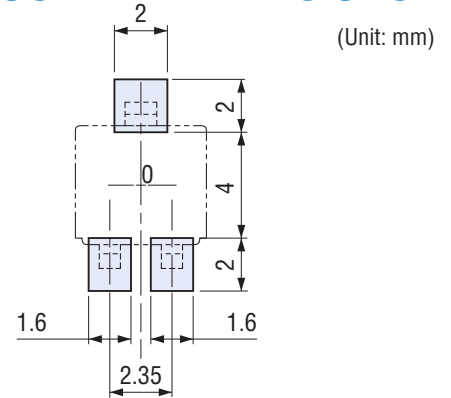


## 推奨ランドパターン RECOMMENDED P.C.B. PAD OUTLINE DIMENSIONS

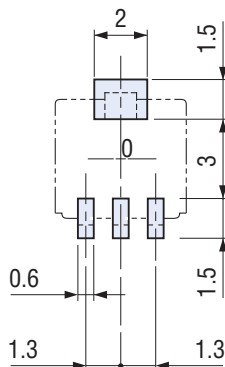
### ● CS-4-12YA ● CS-4-12XA



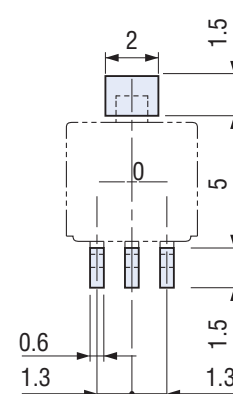
### ● CS-4-12YB ● CS-4-12XB



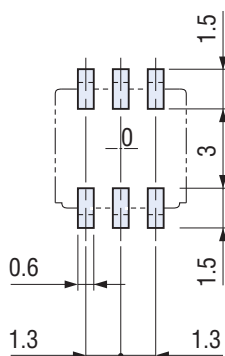
### ● CS-4-13NA



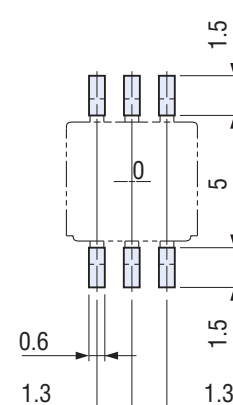
### ● CS-4-13NB



### ● CS-4-14NA ● CS-4-22YA



### ● CS-4-14NB ● CS-4-22YB



注) 0点は搭載中心とする  
Note) The zero point is the center of mounting.

# CS-4

## ROTARY SELECTOR SWITCHES (SMD)

### ■はんだ条件

CS-4-13NA、NB、CS-22YA、YB につきましては、フローはんだ付けによる実装を行う場合、はんだ付けの条件により端子間のはんだブリッジの発生する可能性があります。

そこでブリッジ発生を軽減する為、流動方向について表に示しますが、はんだブリッジの発生しにくい直角方向にて流動することをお勧め致します。

尚、フローはんだ付けにより実装を行う場合はフラックス塗布後、必ず予備加熱を行ってください。

また、平行方向はハウジングの影となり、はんだブリッジが発生しやすくなりますのでご使用の際は注意してください。

更に、はんだ温度・プレヒート温度・フラックス比重・ベルトスピード等のはんだ付け条件もブリッジの発生に影響しますので、CS-4をご検討の際は、実際にご使用になるはんだ付け装置にて、はんだ付けの条件を確認して頂けますようお願い致します。

また、フラックスによっては、はんだ付け時に、マーキングが消えたり、かすれたりする事がありますので、はんだ付け条件と合わせてご確認願います。

### ■ SOLDERING CONDITIONS

When dip-soldering CS-4-13NA, NB or CS-4-22YA, YB, solder bridges may occur between terminals depending upon soldering conditions.

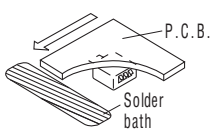
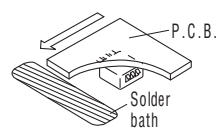
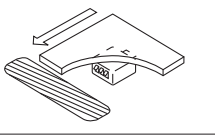
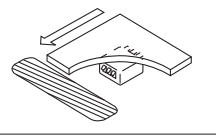
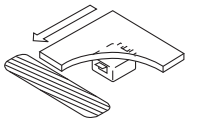
In order to prevent such bridges, vertical flow direction is recommended as shown in the below figure.

For dip-soldering, preheating should be done after applying flux.

Handle carefully in case of parallel flow direction in which solder bridges occur more often because solder flow moves toward the vertical direction against the terminals.

In addition, other soldering conditions such as soldering temperature, preheating temperature, specific gravity of flux, and belt speed affect the occurrence of bridges.

Depending on flux to be applied, markings may, though at rare case, disappear or fade out at soldering. Please make sure before its use.

流動方向 Flow direction	CS-4-13NA, NB	CS-4-22YA, YB
直角 Vertical		
平行 Parallel		
		

# CS-4 ROTARY SELECTOR SWITCHES (SMD)

## ■ 包装仕様

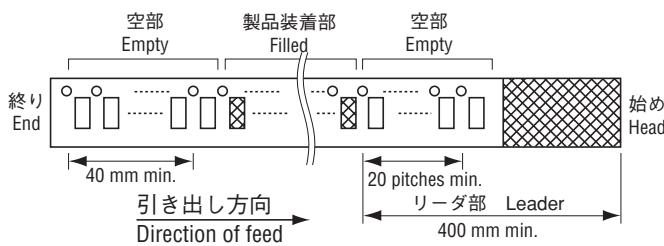
### <テーピングの包装仕様>

- テーピングは 500 個 / リール単位の包装になりますので、500 個単位 (500 個、1000 個、1500 個...) でのご注文をお願い致します。
- テーピングリールの箱詰めは、4 リール (2000 個) ごとに製品箱に包装致します。

製品の脱落は、連続 2 個以内と致します。

テープのリーダ部、空部およびリール寸法は図に示します。

### ● テープのリーダ部および空部 Embossed tape dimensions



## ■ PACKAGING SPECIFICATIONS

### <Taping packaging specifications>

- Taping version is packaged in 500 pcs. per reel. Orders will be accepted for units of 500 pcs., i.e., 500, 1000, 1500 pcs., etc.
- Taping version is boxed with 4 reels (2000 pcs.).

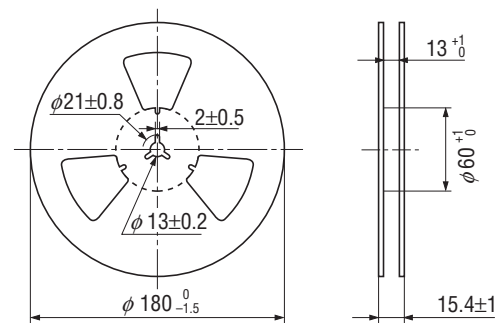
Maximum number of consecutive missing pieces=2

Leader length and reel dimension are shown in the diagrams below:

### ● リールの寸法図 Reel dimensions (Unit: mm)

(JIS C 0806-3 に一致 Conforms to JIS C 0806-3)

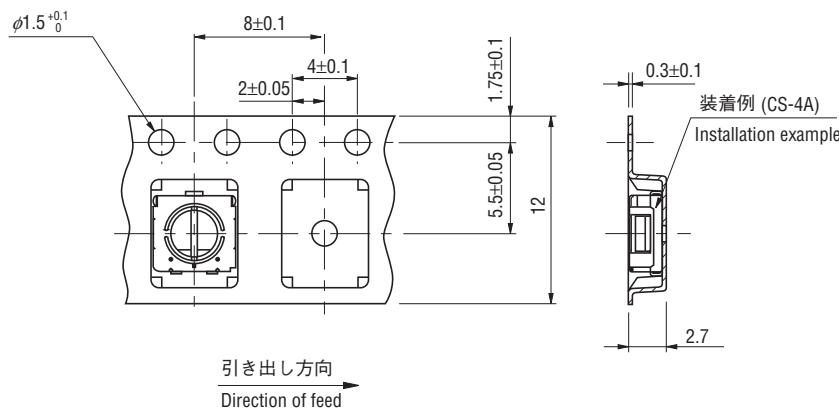
(EIAJ ET-7200A に準拠 In accordance with EIAJ ET-7200A)



### ● CS-4-□□□ TA/CS-4-□□□ TB

(JIS C 0806 に一致 Conforms to JIS C 0806)

(Unit: mm)



### <ポリ袋の包装仕様>

- ポリ袋での最小包装は、10 個 / 袋となりますので、10 個単位 (10 個、20 個、30 個...) でのご注文をお願い致します。
- ポリ袋の箱詰めは、50 個以上 (標準は 500 個) を製品箱に包装致します。

### <Bulk pack specifications>

- The smallest unit of bulk pack in a plastic bag is 10 pcs. per pack. Orders will be accepted for unit of minimum 10 pcs., i.e., 10, 20, 30 pcs., etc.
- Boxing of bulk in a plastic bag is performed with 50 pcs. (standard 500 pcs.) per box.