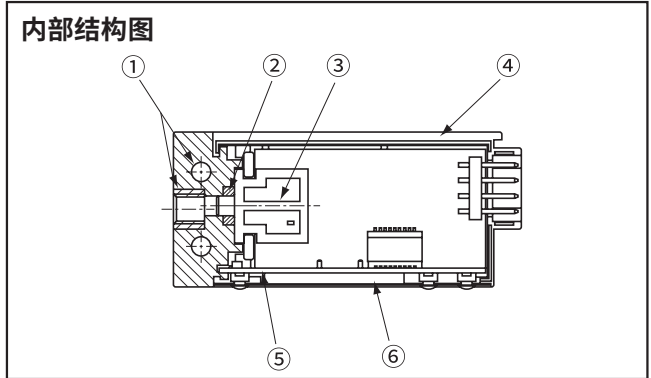
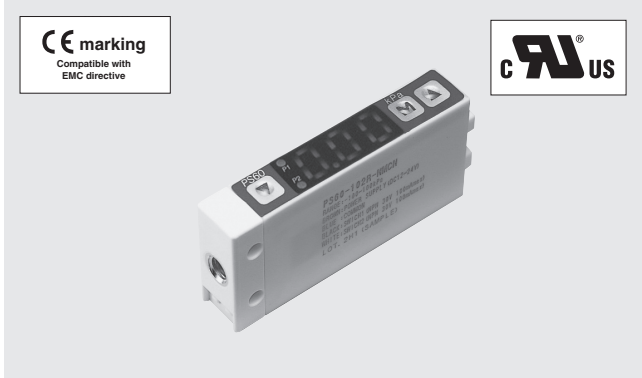


10 mm宽复合压式登场

附带数显压力开关

PS60



特点

- 10 mm宽复合压式
- 凸面轻触按钮，可戴手套操作
- 连接器连接，可轻松拆卸配线
- 带DIN导轨安装功能
- 利用面板锁定功能，保护设定数据
- 利用隐藏模式，实现了低电耗

| 名称 | 材料 |
|-----------|-------------------------------|
| ① 压力端口 | 聚酰胺 (MXD6树脂) 黄铜 (镀镍) |
| ② O型圈 | 氟橡胶 |
| ③ 传感器模块基板 | —— |
| ④ 壳体 | PBT (Polybutyleneterephalate) |
| ⑤ 显示基板 | —— |
| ⑥ 操作面板薄膜 | 聚酯纤维 |

型号显示

PS60-102R-NMCN

系列名称

额定压力

102: -100 ~ 100 kPa 103: -100 ~ 1000 kPa
302: -100 ~ 300 kPa

指示方式

R: 复合压 (负压~正压)

信号/电源线拉出方法

CN: 连接器拉出

压力端口形状

M: M5阴螺纹

开关信号输出方式

N: NPN输出

P: PNP输出

型号列表

| 压力端口 | 开关信号输出方式 | 102R | 302R | 103R |
|-------|---------------------------|-----------------|-----------------|-----------------|
| | | -100 ~ 100 kPa | -100 ~ 300 kPa | -100 ~ 1000 kPa |
| M5阴螺纹 | NPN open collector output | PS60-102R-NMCN | PS60-302R-NMCN | PS60-103R-NMCN |
| | PNP open collector output | PS60-102R-PMCEN | PS60-302R-PMCEN | PS60-103R-PMCEN |

*订购时请确认上述型号。

PS60

附带数显压力开关

标准规格

● 无特殊记载时，均为环境温度 $25 \pm 5^{\circ}\text{C}$ 、驱动电压24 VDC下的规格标准。

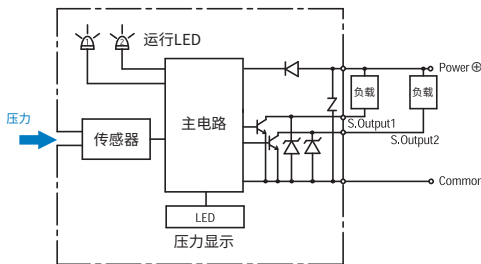
| 项目 | 型号 | PS60 | | | |
|--------|--|--------------------|---|----------------|------------------|
| | | 102R | 302R | 103R | |
| 一般规格 | 类型 (指示方式) | 表压 | | | |
| | 额定压力范围 | kPa | -100 ~ 100 | -100 ~ 300 | -100 ~ 1000 |
| | 最大压力 | kPa | 200 | 600 | 1500 |
| | 破坏压力 | kPa | 500 | 1000 | 2000 |
| | 运行温度范围 | $^{\circ}\text{C}$ | -10 ~ 50 | | |
| | 补偿温度 | $^{\circ}\text{C}$ | 0 ~ 50 | | |
| | 运行湿度 | % RH | 35 ~ 85 (不结露) | | |
| | 保存温度 | $^{\circ}\text{C}$ | -20 ~ 70 (气压、湿度65%RH以下) | | |
| | 适用媒介 | | 非腐蚀性气体 | | |
| | 绝缘电阻 | M Ω min. | 100 (500 V DC) | | |
| | 温度特性 | | $\pm 3\%$ F.S. (0 ~ 50 $^{\circ}\text{C}$) | | |
| | 耐电压 | | 500 V AC, 60 s (漏电流1 mA以下) | | |
| | 压力端口 | | M5 female screw | | |
| 质量 | g | Approx. 50 (含线缆) | | | |
| 电源 | 驱动电压 | V DC | 12 ~ 24 V $\pm 10\%$ (含涟波) | | |
| | 消耗电流 | mA max. | 30 | | |
| 显示 | 显示元件 | | LED显示 (3位) | | |
| | 额定显示 | | -100 ~ 100 kPa | -100 ~ 300 kPa | -0.10 ~ 1.00 MPa |
| | 精度 0~50 $^{\circ}\text{C}$ (标准温度25 $^{\circ}\text{C}$) | | $\pm 1\%$ F.S. | | |
| | 分辨率 | | 1 count | | |
| 开关信号输出 | 输出端个数 | | 2 | | |
| | 输出方式 | | 集电极开路 (NPN/PNP) | | |
| | 设定方式 | | 可通过面板SW操作的调节式 | | |
| | 设定范围 | | -110 kPa (approx.) ~ "999" counts | | |
| | 输出显示 | | 红色LED亮灯 | | |
| | 重复精度 | | $\pm 0.3\%$ F.S. maximum | | |
| | 磁滞 | | 0 ~ 30 counts | | |
| | 开关容量 | | 30 V 100 mA maximum | | |
| | 残留电压 | V maximum | 1.2 (NPN), 2.2 (PNP) | | |
| | 响应速度 | ms | Approx. 5, 25, 250 | | |
| 附带品 | | PS60线缆、DIN导轨适配器 | | | |

环境特性

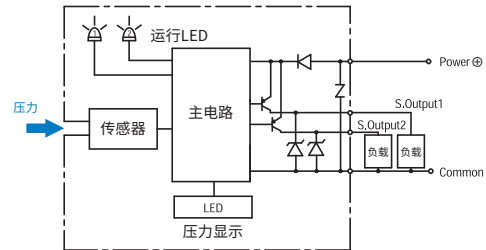
| 试验项目 | 试验方法 | 变动量 |
|------|---|--|
| 振动 | 10 ~ 500 Hz, 1.5 mm maximum/98.1 m/s ² , 3 directions for 2 hours each | 压力显示、开关运行输出 各自试验后最大值± 2%F.S. |
| 冲击 | 490 m/s ² , 3 directions for 3 times each | |
| 耐湿性 | 40 °C, 90 ~ 95 %RH, 240 hrs. | |
| 压力周期 | 0~额定压力, 10 ⁶ cycles | |
| EMC | EMI : EN55011: 2007, A2 : 2007 Group 1, class B EMS : EN61326-1 : 2006 Table 2 | 压力显示、开关运行输出、模拟信号输出 各自试验中最大值± 5%F.S. |

内部电路、连接图

● NPN集电极开路型

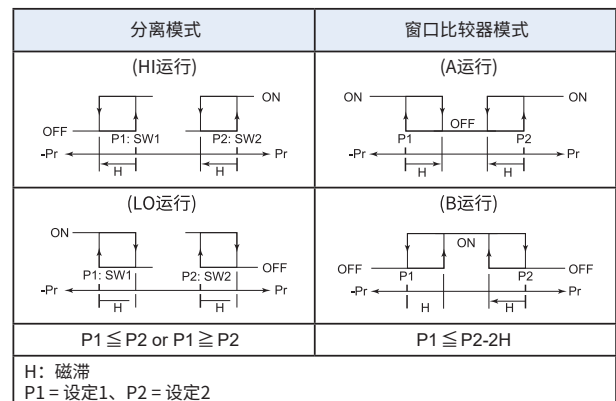


● PNP集电极开路型



开关信号输出模式

| 输出 | SW1 | | | | SW2 | | | |
|---------------|-----|----|--------------------------|---|-----|----|--------------------------|---|
| | 分离 | | 窗口比较器 | | 分离 | | 窗口比较器 | |
| 模式 | HI | LO | A | B | HI | LO | A | B |
| 运行 | | | | | | | | |
| S-1 | ○ | | | | ○ | | | |
| S-2 | | ○ | | | | ○ | | |
| S-3 | | | | | | | | |
| S-4 | | | | | | | | |
| C-5 | | | ○ | | | | ○ | |
| C-6 | | | | ○ | | | | ○ |
| C-7 | | | | | | | | |
| C-8 | | | | | | | | |
| 压力设定 (操作点) | 设定1 | | (下限) : 设定1 (上限) : 设定2 | | 设定2 | | (下限) : 设定1 (上限) : 设定2 | |



- 注1. 在分离模式下, 设定1对应SW1的运行、设定2对应SW2的运行。
注2. 在窗口比较器模式下, SW1和SW2在公共端的下限值(设定1)和上限值(设定2)下运行。
(磁滞H为SW1/SW2运行模式公共端的设定)

显示范围

● 可以从右表中选择显示范围。

注) “-” 线部分: 由于分辨率及显示行数的关系, 无法选择倍率。

*关于显示范围的设定, 请参照初始设定模式。

| 选择数字 | 压力量程 | | |
|---------|--------------|--------------|--------------|
| | 102R | 302R | 103R |
| 1 (kPa) | -100 ~ 100 | -100 ~ 300 | — |
| 2 (MPa) | — | — | -0.10 ~ 1.00 |
| 3 | -75 ~ 75 | -75 ~ 225 | — |
| 4 | -1.00 ~ 1.00 | -1.00 ~ 3.00 | -1.0 ~ 10.0 |
| 5 | -14.5 ~ 14.5 | -14.5 ~ 43.5 | -14 ~ 145 |
| 6 | 29.5 ~ 0.0' | 29.5 ~ 0.0' | — |

*气压

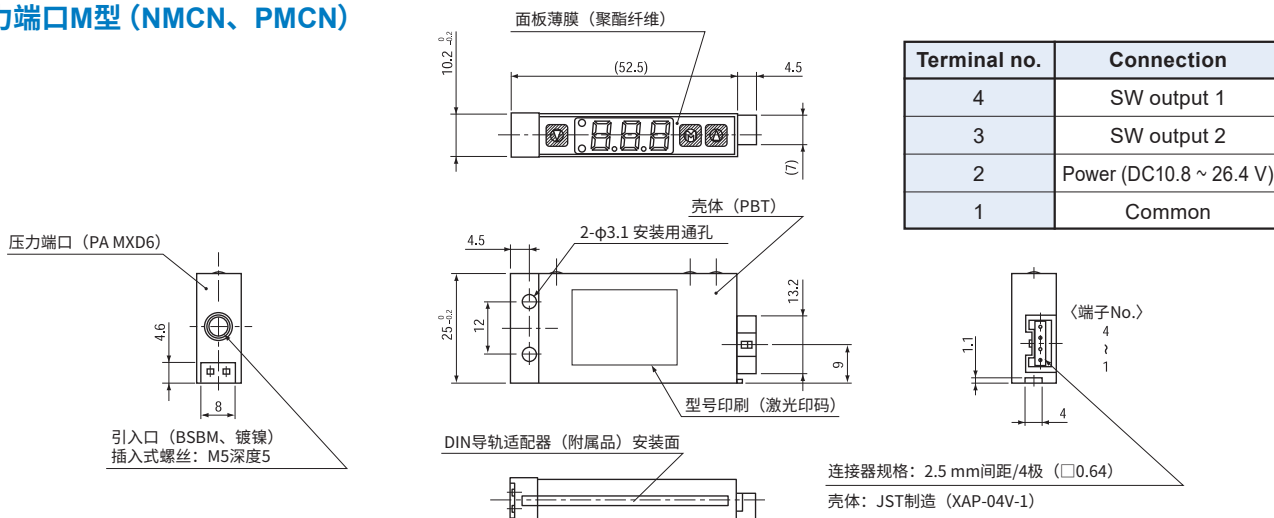
PS60

附带数显压力开关

外形尺寸图

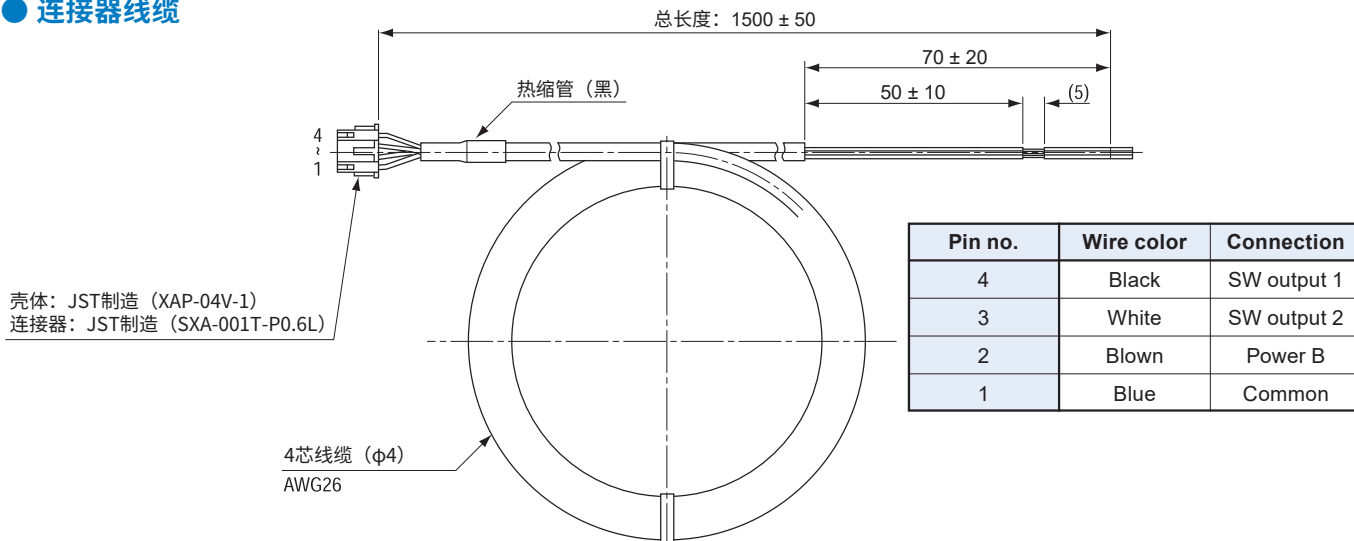
压力端口M型 (NMCN、PMCN)

Unless otherwise specified, tolerance : ± 0.5 (Unit: mm)



附属品

连接器线缆



DIN导轨适配器

