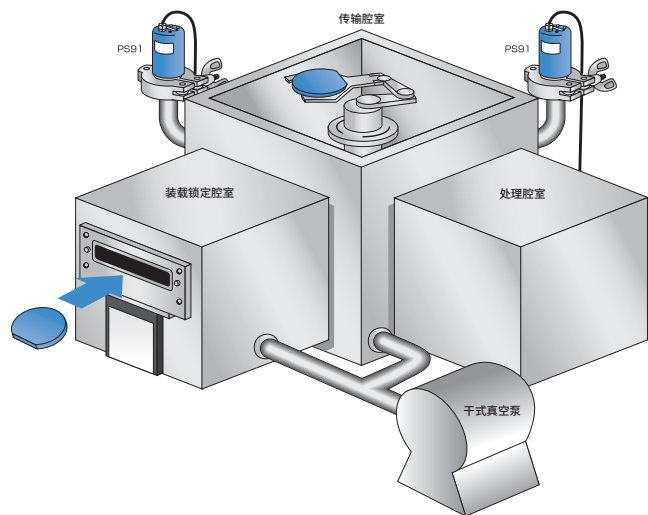
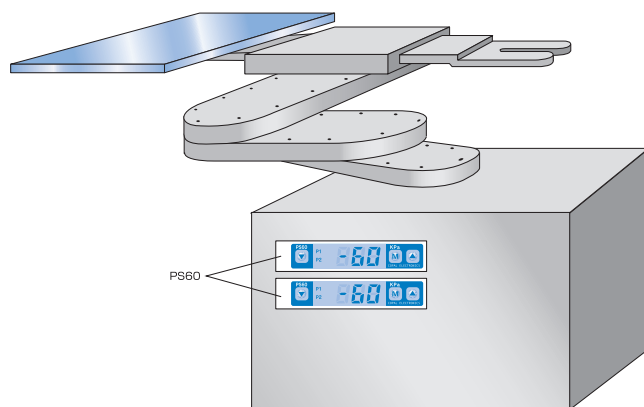


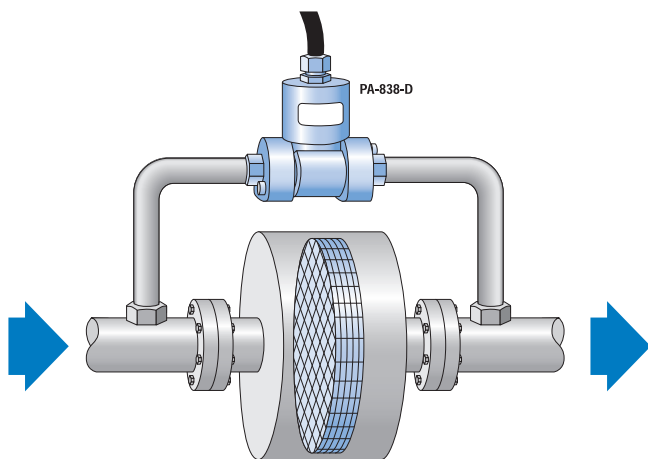
● 各种腔室的大气压确认



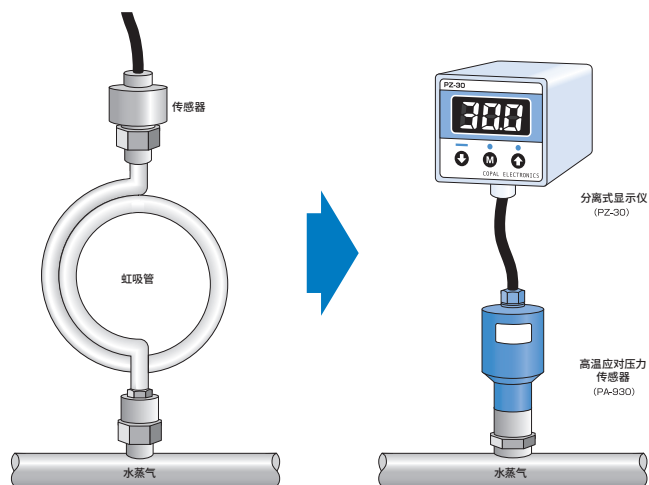
● 吸附检测



● 滤网堵塞检测

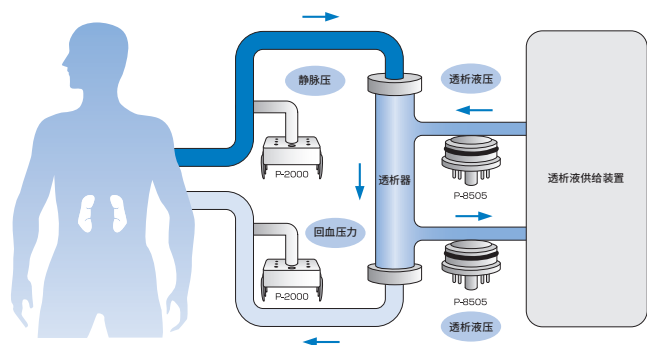


● 水蒸气压力检测

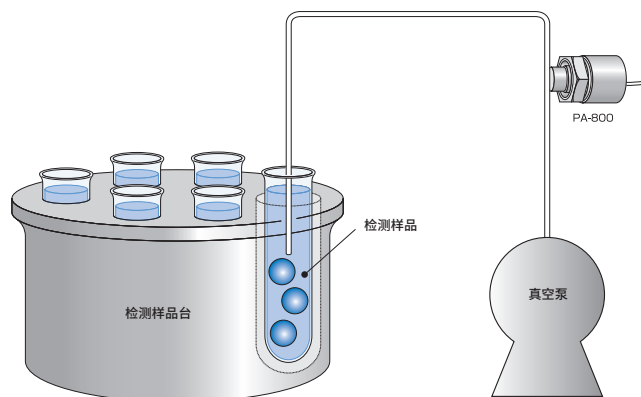


应用 压力传感器

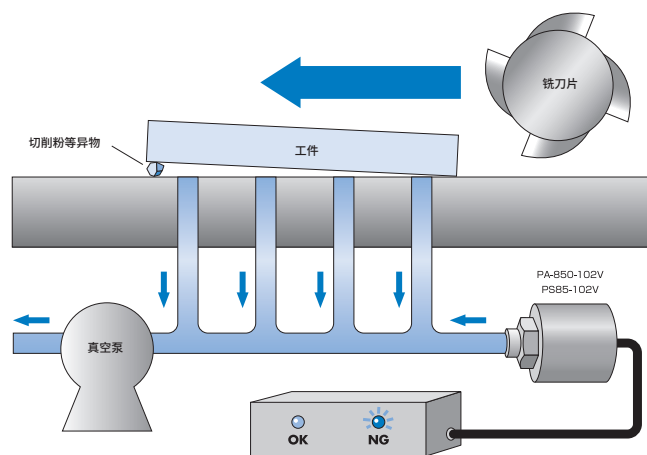
● 人工透析装置的透析液压监测



● 血液分析装置的吸入压力检测



● 铣削等工件着座不良检测



● 河流水位测量

