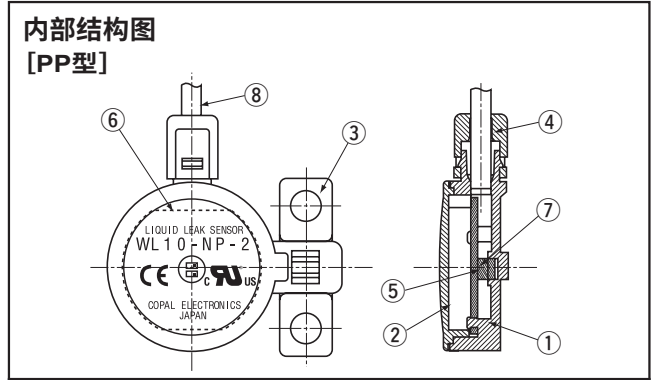
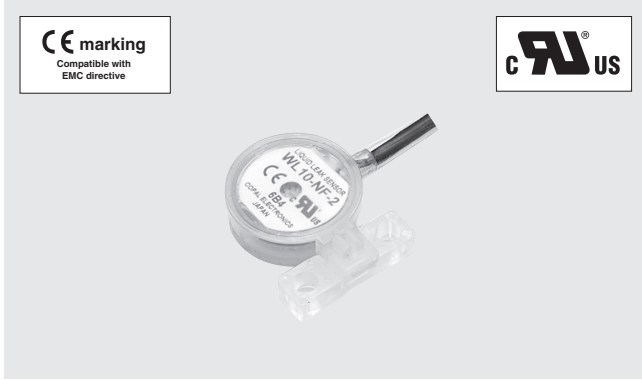


漏液传感器

WL10

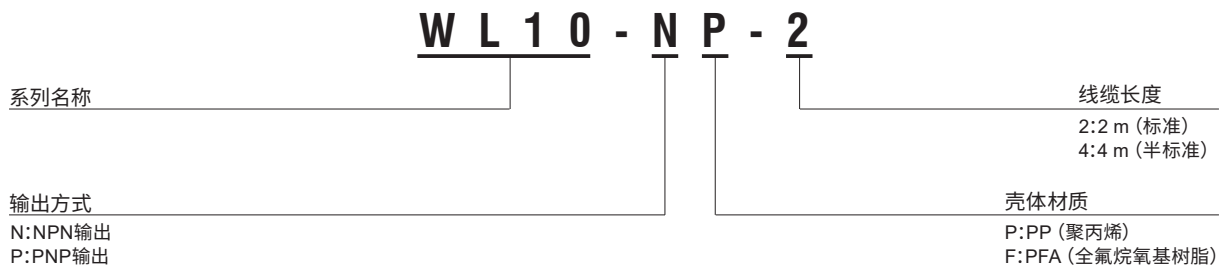


特点

- 采用独创光学技术，可用于各种领域
- 即使没有遮光板和放大电路，也能检测泄漏
- 使用PFA材质壳体，也可检测腐蚀性液体泄漏
- 小型、薄型 (φ25 mm、t = 10 mm)
- 支持无铅，支持UL/CE标志

| 名称 | | 材料 |
|----|------|--------|
| 1 | 主体壳体 | PP |
| 2 | 罩盖 | |
| 3 | 安装件 | |
| 4 | 紧固件 | |
| 5 | 基板 | 环氧树脂玻璃 |
| 6 | 标签 | 聚酯薄膜 |
| 7 | 光断续器 | — |
| 8 | 线缆 | PVC |

型号显示



型号列表

| | | 型号 | | | |
|------|-----|-------------|-------------|-------------|-------------|
| | | NPN | | PNP | |
| | | PP | PFA | PP | PFA |
| 线缆长度 | 2 m | WL10-NP-2 | WL10-NF-2 | WL10-PP-2 | WL10-PF-2 |
| | 4 m | Ⓐ WL10-NP-4 | Ⓐ WL10-NF-4 | Ⓐ WL10-PP-4 | Ⓐ WL10-PF-4 |

*订购时请确认上述型号。

带Ⓐ标记的型号为订货生产。

标准规格

● 无特殊记载时，均为环境温度 $25 \pm 5^{\circ}\text{C}$ 、驱动电压24 VDC下的规格标准。

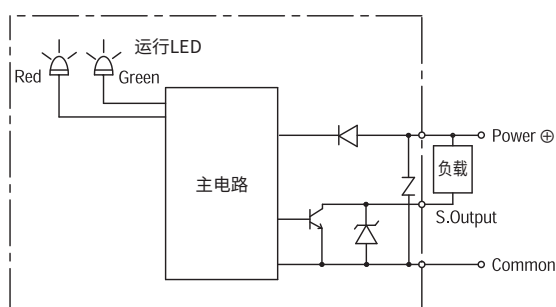
| 项目 | 型号 | WL10 | |
|------|------|--|--|
| | | NPN | PNP |
| 一般规格 | 使用温度 | $^{\circ}\text{C}$ - 10 ~ 60 | |
| | 使用湿度 | %RH 35~85 (不结露) | |
| | 保存温度 | $^{\circ}\text{C}$ -20~70 (气压、湿度65%RH以下) | |
| | 适用媒介 | 水 (PP) / 不腐蚀PFA的液体 | |
| | 壳体材质 | PP/PFA | |
| | 质量 | g Approx. 30 (WL10-*P-2) Approx. 50 (WL10-*P-4, WL10-*F-2) Approx. 80 (WL10-*F-4) | |
| 电源 | 驱动电压 | V DC 12 ~ $24 \pm 10\%$ | |
| | 消耗电流 | mA maximum 10 (Except open collector output) | |
| 输出规格 | 开关容量 | 灌电流 : 50 mA以下 耐电压 : 30 VDC (带过电流保护电路) | 拉电流 : 50 mA以下 耐电压 : 24 VDC (带过电流保护电路) |
| | 残留电压 | V maximum 1.0 V以下 | 2.0 V以下 |
| | 运行 | 正常时 : 输出ON、绿色LED亮灯 检测到漏液时 : 输出OFF、红色LED亮灯 | |

环境特性

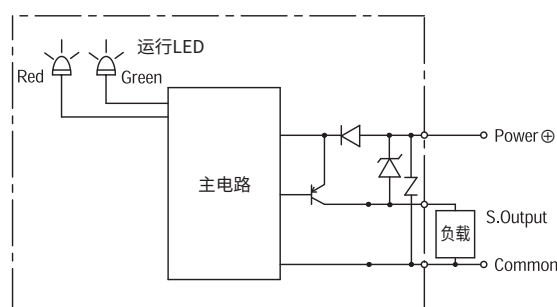
| 试验项目 | 试验方法 | 标准 |
|------|---|----------|
| 振动 | 10 ~ 500 Hz, 1.5 mm maximum / $98.1 \text{ m} / \text{S}^2$, 3 directions for 2 hours each | 满足标准规格内容 |
| 冲击 | 490 m/s^2 , 3 directions for 3 times each | |
| 保护结构 | IP67 | |
| EMC | EMI : EN55011: 2007, A2 : 2007 Group 1, class B EMS : EN61326-1: 2006 Table 2 | |

内部电路

● NPN



● PNP

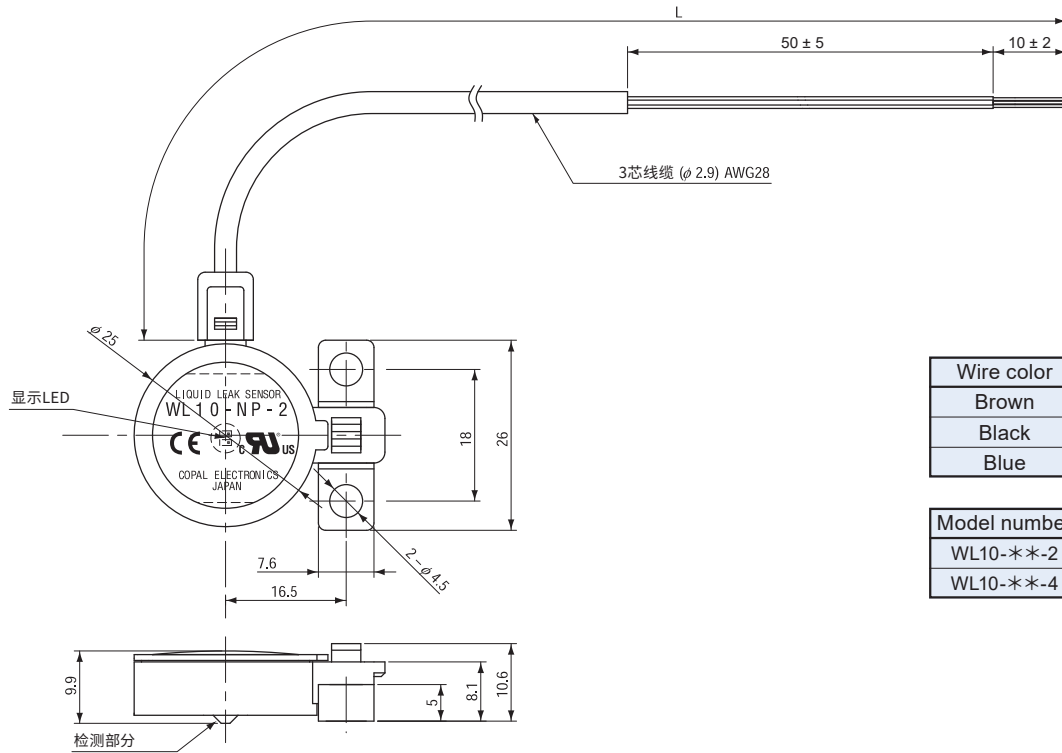


WL10 漏液传感器

外形尺寸图

壳体材质 PP型

Unless otherwise specified, tolerance: ± 0.5 (Unit: mm)



| Wire color | Connection |
|------------|------------|
| Brown | Power B |
| Black | Output |
| Blue | Common |

| Model number | Cable length |
|--------------|-------------------|
| WL10-**-2 | 2000 \pm 100 mm |
| WL10-**-4 | 4000 \pm 200 mm |

壳体材质 PFA型

