

双重膜片结构

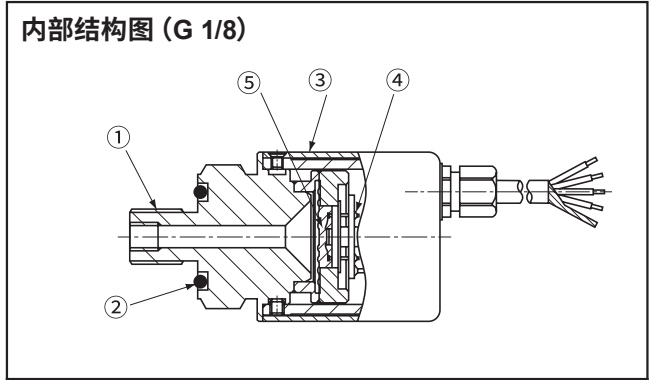
压力开关

PS83



■ 特点

- 无可动部分的电子压力开关
- 具有卓越耐腐蚀性的双重膜片结构
- 独立2点设定式
- 可支持多种媒介
- 还支持使用*VCR®的产品



名称	材料
① 接头	SUS 316L
② O型圈 (P15 or P12.5)	氟橡胶
③ 壳体	铝
④ 补偿电阻基板	陶瓷
⑤ 封液	硅油

■ 型号显示

P S 8 3 - 1 0 2 G - V C R

系列名称

额定压力

351:0 ~ 34.3 kPa {0 ~ 0.35 kgf/cm²}
 501:0 ~ 49.0 kPa {0 ~ 0.5 kgf/cm²}
 102:0 ~ 98.1 kPa {0 ~ 1 kgf/cm²}
 352:0 ~ 343 kPa {0 ~ 3.5 kgf/cm²}
 103:0 ~ 981 kPa {0 ~ 10 kgf/cm²}

接头

Blank G1/8
 R2R1/4
 VCR/VCR

指示方式

G: 表压
 V: 表压 (负压)
 A: 绝对压

*订购时请确认型号列表。

*VCR®是CAJON CO.的注册商标。CAJON®是SWAGELOK CO.的注册商标。

注) 关于VCR®接头的使用, 请咨询SWAGELOK CO.的指定销售服务公司。

■ 型号列表

类型 (指示方式)	表压					绝对压	
压力端口 \ 额定压力 kPa {kgf/cm ² }	0~49.0 {0~0.5}	0~98.1 {0~1}	0~343 {0~3.5}	0~981 {0~10}	0~-98.1 {0~-1}	0~34.3 {0~0.35}	0~98.1 {0~1}
G 1/8 (PF 1/8)	PS83-501G	PS83-102G	PS83-352G	PS83-103G	PS83-102V	PS83-351A	PS83-102A
R 1/4 (PT 1/4)	PS83-501G-R2	PS83-102G-R2	PS83-352G-R2	PS83-103G-R2	PS83-102V-R2	PS83-351A-R2	PS83-102A-R2
VCR(9/16-18UNF)	PS83-501G-VCR	PS83-102G-VCR	PS83-352G-VCR	PS83-103G-VCR	PS83-102V-VCR	PS83-351A-VCR	PS83-102A-VCR

*订购时请确认上述型号。

■ 标准规格

● 无特殊记载时，均为环境温度25 ± 5°C、驱动电压12 VDC下的规格标准。

项目	型号	PS83							
		501G	102G	102V	352G	103G	351A	102A	
一般规格	类型 (指示方式)	表压					绝对压		
	额定压力	kPa {kgf/cm ² }	49.0 {0.5}	98.1 {1}	-98.1 {-1}	343 {3.5}	981 {10}	34.3 (abs) {0.35}	98.1 (abs) {1}
	最大压力	kPa {kgf/cm ² }	98.1 {1}	196 {2}		686 {7}	1961 {20}	103 (abs) {1.05}	196 (abs) {2}
	破坏压力	kPa {kgf/cm ² }	147 {1.5}	294 {3}		1030 {10.5}	2941 {30}	147 (abs) {1.5}	294 (abs) {3}
	运行温度	°C	-20 ~ 70						
	补偿温度	°C	0 ~ 50						
	运行湿度	% RH	35~85 (不结露)						
	保存温度	°C	-20~70 (气压、湿度65%RH以下)						
	适用媒介		不腐蚀SUS316L的气体及液体 *1						
	绝缘电阻	MΩ minimum	100 (500 V DC)						
	耐电压		500 V AC, 60 s (漏电流1 mA以下)						
	封液		硅油						
	压力端口		G 1/8 (PF 1/8) *2, R 1/4 (PT 1/4), 1/4 VCR®						
	质量	g	Approx. 140						
电源	驱动电压	V DC	12 ~ 24 ± 10 %						
	涟波含量	maximum	10 % (P-P) maximum						
	消耗电流	maximum	20 mA						

*1 如果是PS83-□□□□-VCR，则包括SUS316

*2 如果是G1/8接头，则附带O型圈
(正压:P15、负压/绝对压:P12.5)

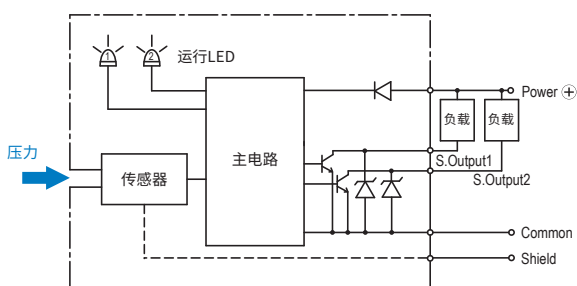
PS83 压力开关

项目	型号	PS83							
		501G	102G	102V	352G	103G	351A	102A	
开关信号输出	输出端个数	2							
	输出方式	NPN集电极开路							
	设定方式	可利用微调器调节式							
	设定范围	额定压力范围以上							
	输出显示	红色LED亮灯 (输出ON时)							
	精度 0~50 °C (标准温度25°C)	% F.S.	± 3						
	磁滞	% F.S. maximum	2						
	开关容量	30 V DC 80 mA maximum							
	残留电压	V maximum	0.8						
	响应速度	ms	Approx. 2						

环境特性

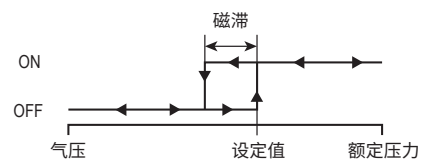
试验项目	试验方法 (条件 25 ± 5°C)	变动量
振动	10~500 Hz, 1.5 mm maximum/98.1 m/s ² , 3 directions for 2 hours each	开关信号输出设定值最大± 1%F.S.
冲击	490 m/s ² , 3 directions for 3 times each	
压力周期	0~额定压力, 10 ⁶ cycles	
耐湿性	40 °C, 90 ~ 95 %RH, 240 hrs.	

内部电路

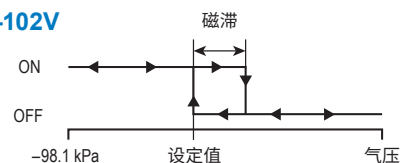


开关运行

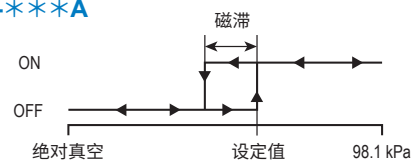
● PS83-***G



● PS83-102V



● PS83-***A



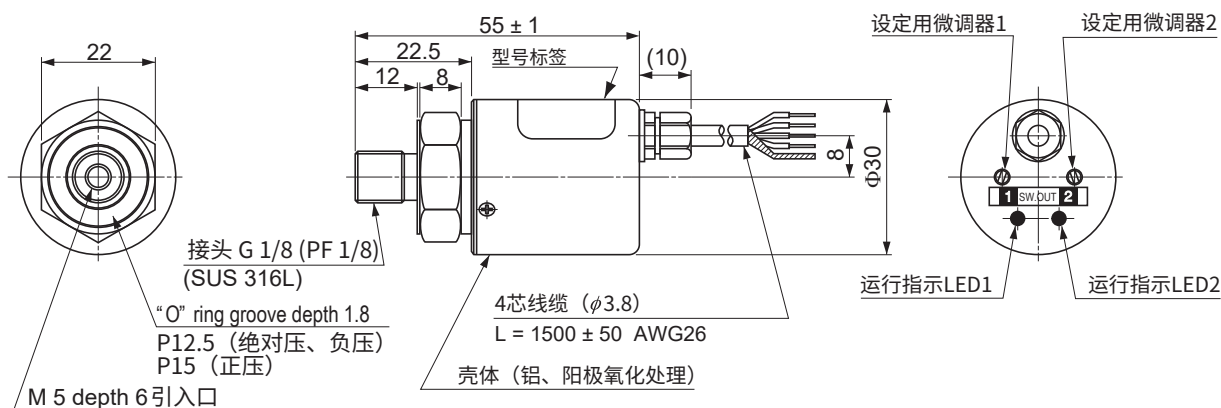
*2 个开关均为相同运行

PS83 压力开关

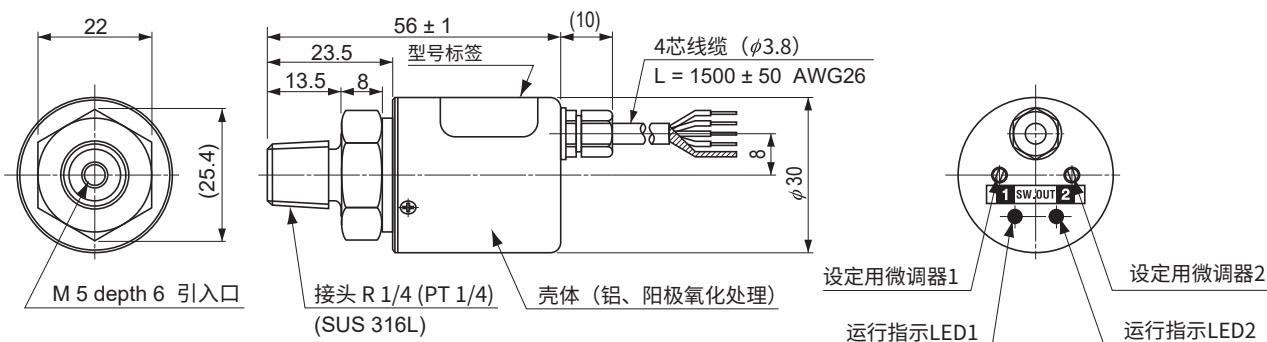
外形尺寸图

Unless otherwise specified, tolerance : ± 0.5 (Unit: mm)

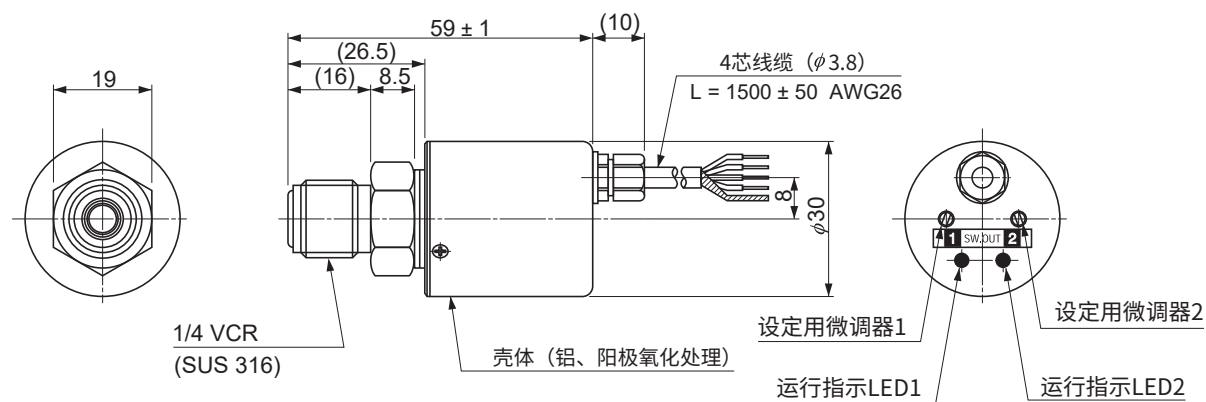
PS83 (G1/8型)



PS83 (R1/4型)



PS83 (VCR型)



Wire color	Connection
Red	Power ⊕
Green	Output 1
White	Output 2
Black	Common
Shield	Fitting