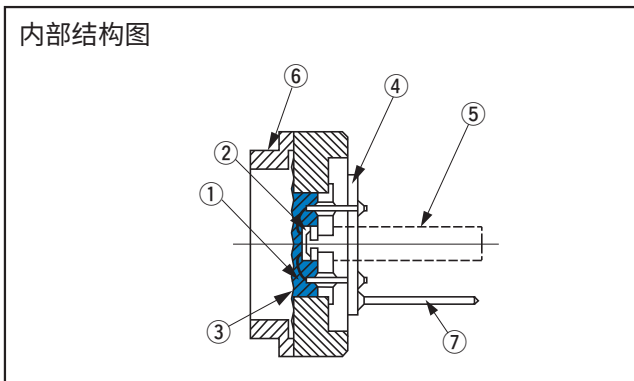


双重膜片结构，设备嵌入式

压力传感器

P-8300



特点

- 双重膜片结构
- 2种压力指示方式 (表压、绝对压)
- 内置温度补偿功能 (0~50°C)

名称	材料
① 封液	硅油
② 传感器芯片	单晶硅
③ 膜片	SUS 316L
④ 补偿电阻基板	陶瓷
⑤ 大气压通气端口 (仅限表压式)	铁+镀金
⑥ 压力端口	SUS 316L
⑦ 引线脚	铜+镀金

型号显示

P-8300 - 102 A - 05

系列名称

额定压力

351:0 ~ 34.3 kPa {0 ~ 0.35 kgf/cm²}
 501:0 ~ 49.0 kPa {0 ~ 0.5 kgf/cm²}
 102:0 ~ 98.1 kPa {0 ~ 1 kgf/cm²}
 352:0 ~ 343 kPa {0 ~ 3.5 kgf/cm²}
 103:0 ~ 981 kPa {0 ~ 10 kgf/cm²}

温度特性

05: ± 0.05 % F.S./°C
 10: ± 0.1 % F.S./°C

指示方式

G: 表压
 A: 绝对压

型号列表

类型 (指示方式)	表压				绝对压	
	温度特性 \ 额定压力	0 ~ 49.0 {0 ~ 0.5}	0 ~ 98.1 {0 ~ 1}	0 ~ 343 {0 ~ 3.5}	0 ~ 981 {0 ~ 10}	0 ~ 34.3 {0 ~ 0.35}
± 0.05 % F.S./°C	P-8300-501G-05	P-8300-102G-05	P-8300-352G-05	P-8300-103G-05	P-8300-351A-05	P-8300-102A-05
± 0.1 % F.S./°C	P-8300-501G-10	P-8300-102G-10	P-8300-352G-10	P-8300-103G-10	P-8300-351A-10	P-8300-102A-10

*订购时请确认上述型号。

标准规格

● 无特殊记载时，均为环境温度 $25 \pm 5^\circ\text{C}$ 、驱动电流1.5 mA DC下的规格标准。

项目		型号	P-8300					
			501G	102G	352G	103G	351A	102A
一般规格	类型 (指示方式)		表压			绝对压		
	额定压力	kPa {kgf/cm ² }	49.0 {0.5}	98.1 {1}	343 {3.5}	981 {10}	34.3 {0.35} (abs)	98.1 {1} (abs)
	最大压力	kPa {kgf/cm ² }	98.1 {1}	196 {2}	686 {7}	1961 {20}	103 {1.05} (abs)	196 {2} (abs)
	破坏压力	kPa {kgf/cm ² }	147 {1.5}	294 {3}	1030 {10.5}	2942 {30}	147 {1.5} (abs)	294 {3} (abs)
	运行温度	°C	-20 ~ 70					
	补偿温度	°C	0 ~ 50					
	运行湿度	%RH	35 ~ 85 (不结露)					
	保存温度	°C	-20 ~ 70 (气压、湿度65%RH以下)					
	桥接电阻	Ω	4700 ± 30 %					
	适用媒介		不腐蚀SUS316L的气体及液体					
	绝缘电阻	MΩ minimum	100 (500 V DC)					
	耐电压		500 V AC, 60 s (漏电流1 mA以下)					
	封液		硅油					
	质量	g	Approx. 20					
电源	驱动电流	mA DC	1.5 (恒电流)					
模拟信号输出	偏移电压	mV	± 5					
	全标度电压	mV	100 ± 50					
	直线性/磁滞	%F.S.	± 0.3			± 0.5		
	温度特性 (标准温度25°C)	ZERO %F.S./°C	± 0.05/0.10					
		SPAN %F.S./°C	± 0.05/0.10					
	响应速度	ms	Approx. 2					
朝向的影响 (端口朝下→朝向侧面)	%F.S. max.	Approx. 0.5	Approx. 0.3	Approx. 0.1	Approx. 0.05	Approx. 0.5	Approx. 0.3	

环境特性

试验项目	试验方法 (条件 25 ± 5°C)	变动量
振动	10 ~ 500 Hz, 1.5 mm maximum/98.1 m/s ² , 3 directions for 2 hours each	偏置电压/全标度电压： 各自最大值± 1%F.S.
冲击	981 m/s ² , 3 directions for 3 times each	
压力周期	0~额定压力, 10 ⁶ cycles	
耐湿性	40 °C, 90 ~ 95 %RH, 240 hrs.	

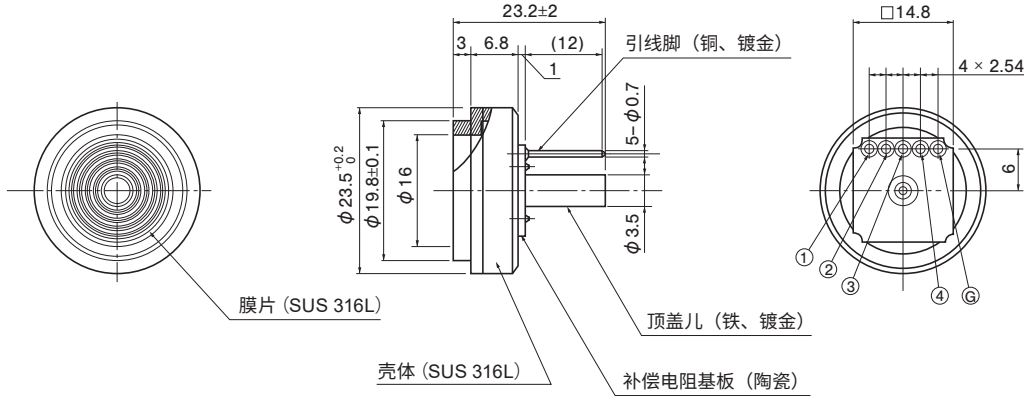
*P-8300系列在负压下也可以使用。

P-8300 压力传感器

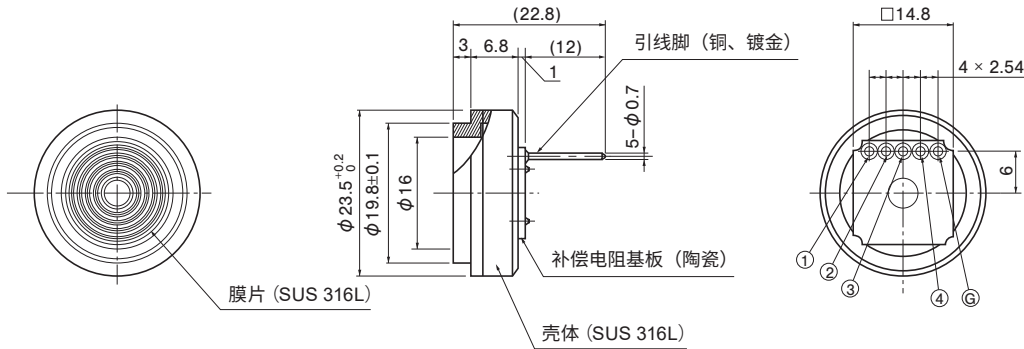
外形尺寸图

Unless otherwise specified, tolerance : ± 0.5 (Unit: mm)

●P-8300 表压式



●P-8300 绝对压式

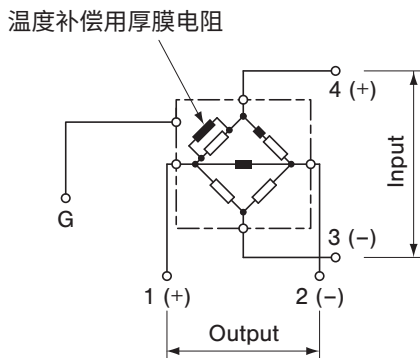


P-8300

PIN	CONNECTION
1	Output ⊕
2	Output ⊖
3	Input ⊖
4	Input ⊕
G	Housing

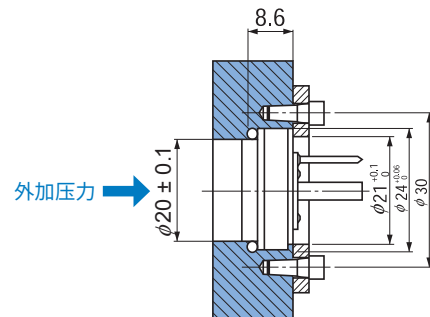
⚠ 如果用手指或固体物品按压不锈钢膜片部分, 可能会导致膜片表面变形或损坏, 敬请注意。

内部电路



安装尺寸示例

(Unit: mm)



- O型圈使用P20 (JIS B 2401 材质: 氟橡胶)。安装孔径应为 $\phi 24^{+0.06}_0$ 、 $\phi 20 \pm 0.1$ 的级形孔, 表面粗糙度应为6.3 S ($\nabla\nabla\nabla$)。
- O型圈为附带品。